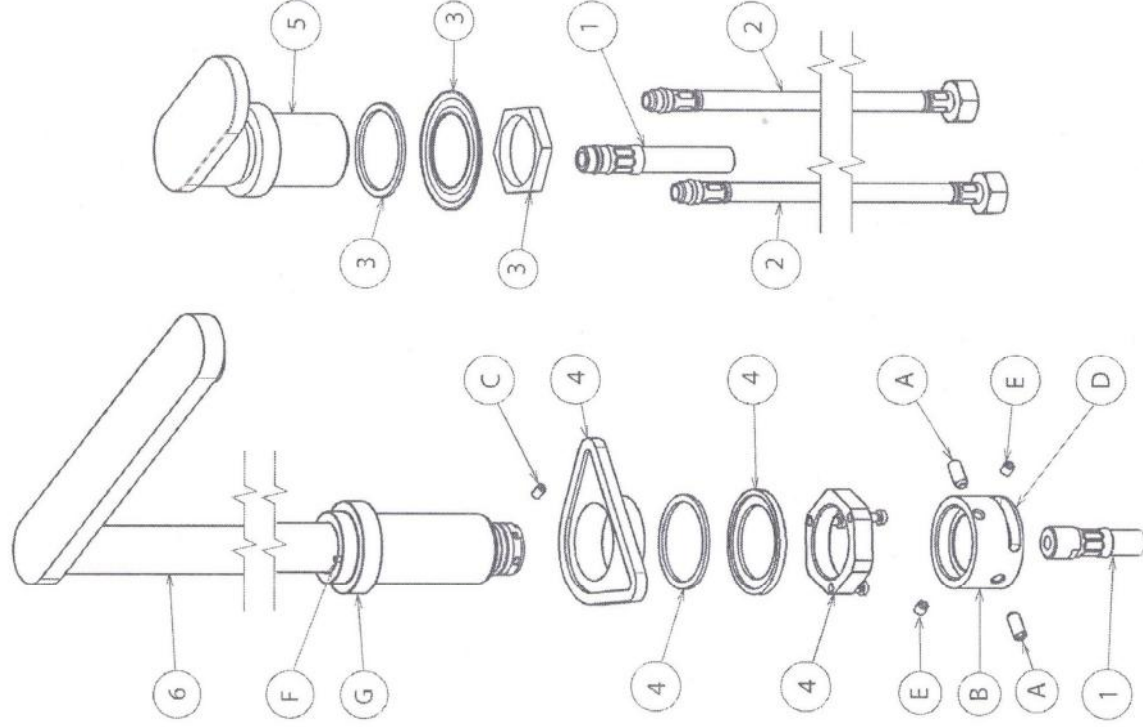
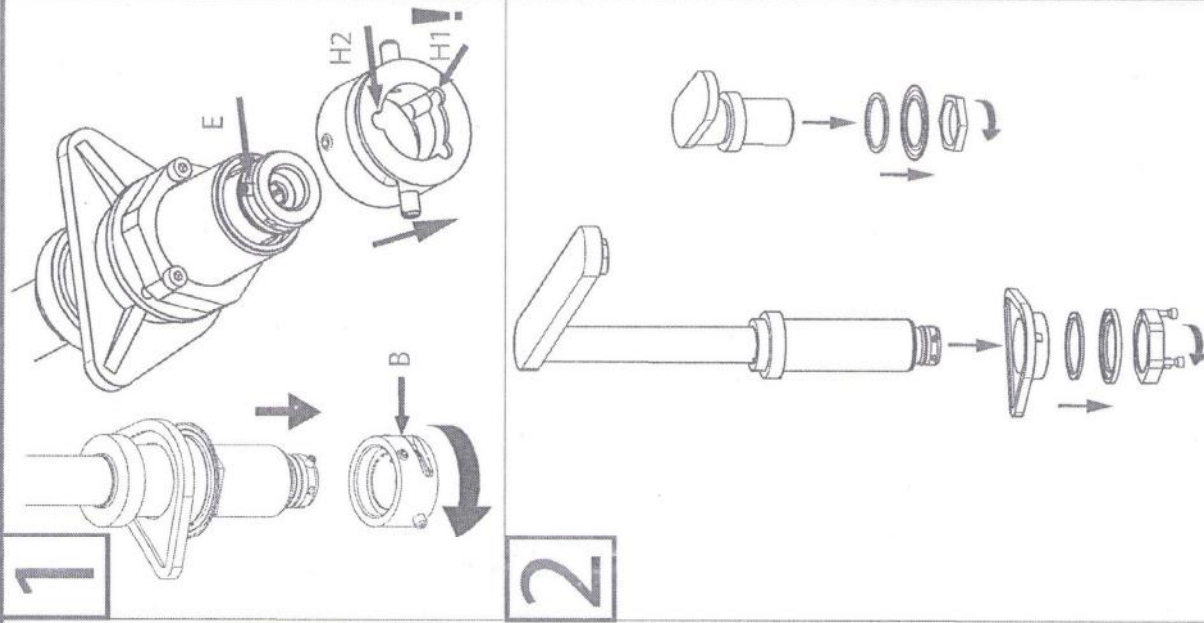


INSTALACJA I KONSERWACJA

KOMPONENTY DO INSTALACJI



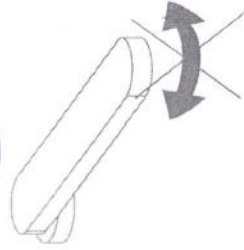
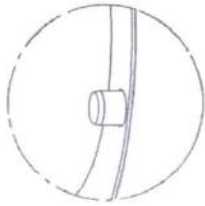
CZĘŚCI DO USUNIĘCIA PRZED MONTAŻEM



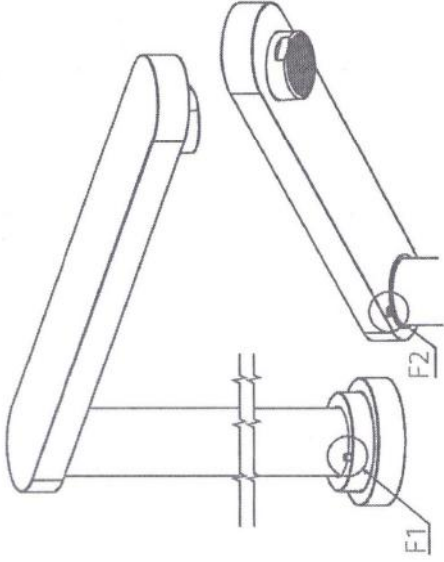
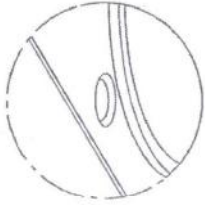
1	WAŻ ŁĄCZĄCY MIESZACZ I WYLEWKĘ
2	WAŻ ŁĄCZĄCY MIESZACZ / DOPROWADZENIE WODY
3	ZESTAW MOCUJĄCY DO MIESZACZA
4	ZESTAW MOCUJĄCY DO WYLEWKI
5	MIESZACZ
6	KORPUS WYLEWKI
A	ŚRUBA KULOWA UTRZYMUJĄCA WYLEWKĘ W GÓRZE
B	PIERŚCIEN Z OTWOREM OGRANICZAJĄCY OBRÓT
C	ŚRUBA U POSTAWY KORPUSU WYLEWKI JAKO OGRANICZNIK OBROTÓW
D	SZCZELINA OGRANICZAJĄCA OBRÓT WYLEWKI
E	ŚRUBA DO PIERŚCIENIA ZABEZPIEZAJĄCEGO "B"
F	KOLEK BLOKUJĄCY OBRÓT WYLEWKI W POZYCJI DOLNEJ
G	PIERŚCIEN PODTSAWY KORPUSU WYLEWKI

BLOK WYLEWKI W DOLNEJ POZYCJI

F1 = PIN

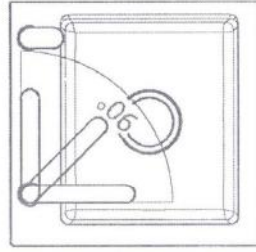


F2 = OTWÓR

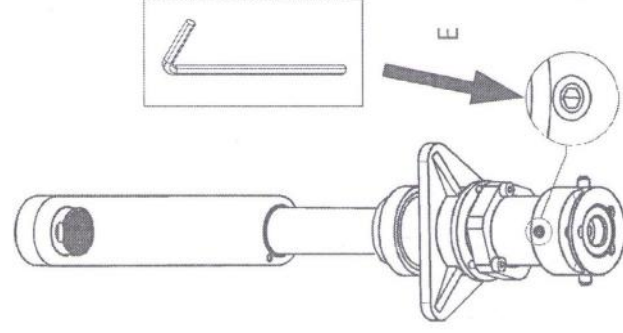
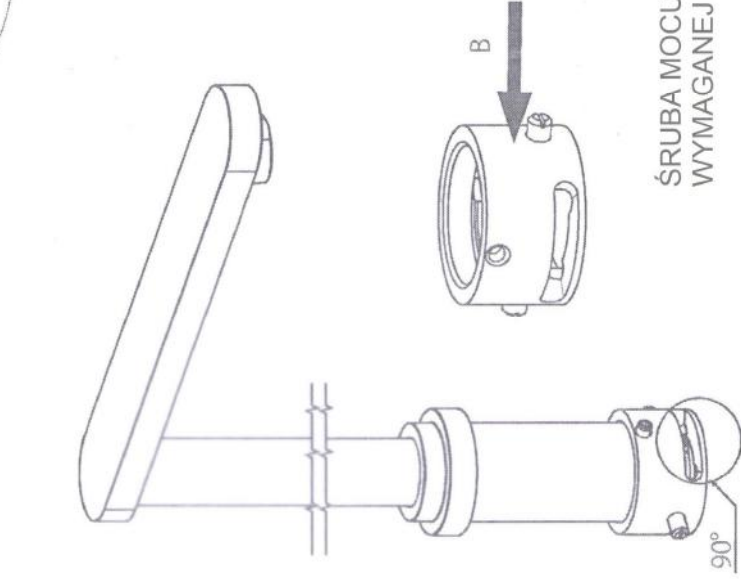
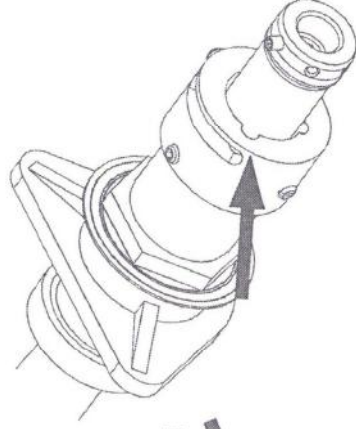
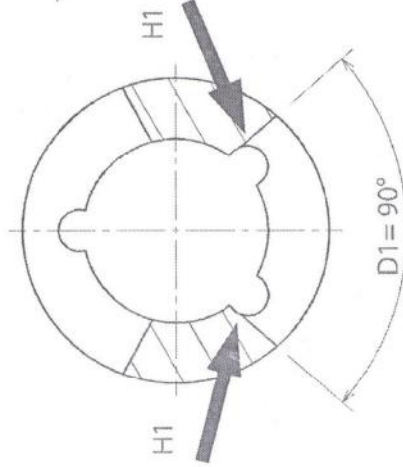


90°

ZLEWOZMYWAK JEDNOKOMOROWY: OGRANICZONY OBRÓT 90°

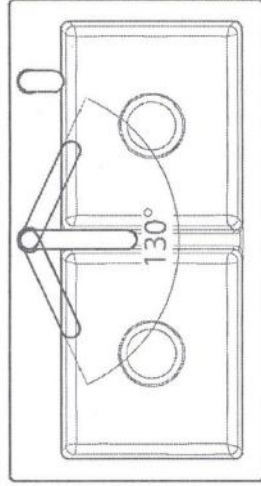


H1 - DWIE POZYCJE DO OPUSZCZANIA LUB PODNOSZENIA WYLEWKI NA KOŃCU SZCZELINY OBROTOWEJ

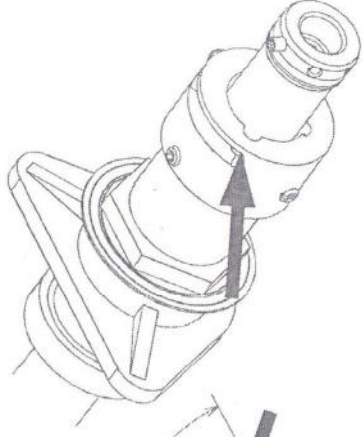


ŚRUBA MOCUJĄCA PIERŚCIEŃ Z RÓWKIEM "B" W POZYCJI WYMAGANEJ DO UZYSKANIA PRAWIDŁOWEGO OBRÓTU 90°

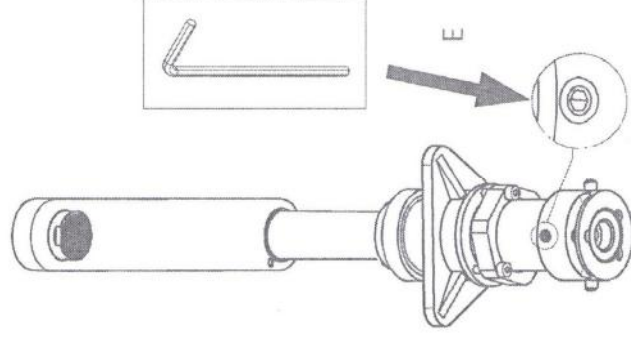
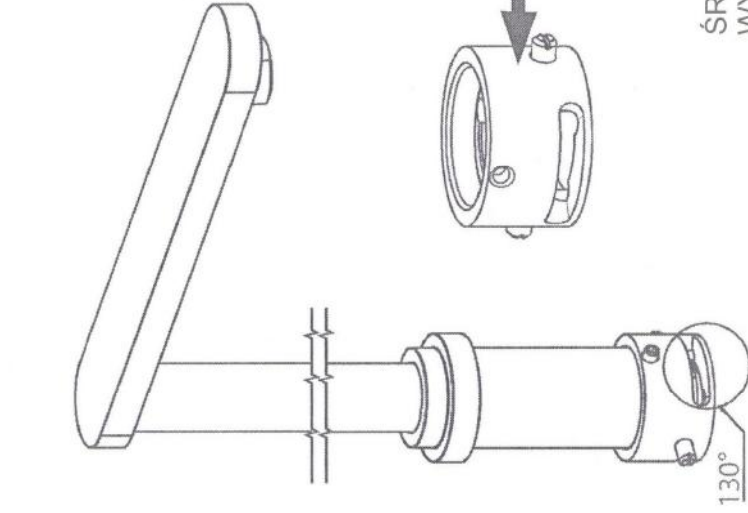
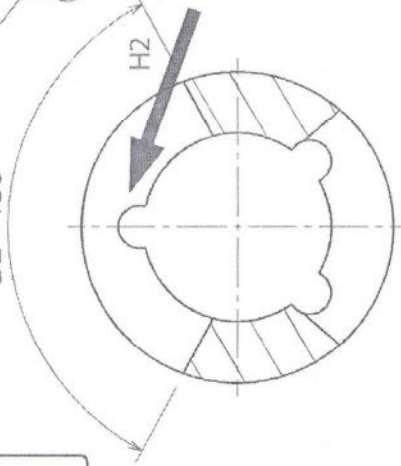
130° ZŁEWOZMYWAK DWUKOMOROWY: OBRÓT OGRANICZONY 130°



H2 - TYLKO JEDNA POZYCJA DO OPUSZCZANIA I PODNOSZENIA WYLEWKI NA ŚRODKU SZCZELINY OBROTOWEJ



D2 = 130°



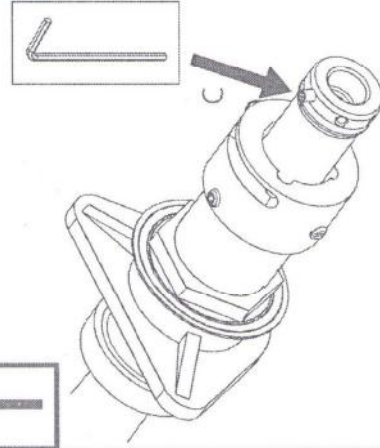
ŚRUBA MOCUJĄCA PIERŚCIEŃ Z ROWKIEM "B" W POZYCJI WYMAGANEJ DO PRAWIDŁOWEGO OBRÓTU O 130

360°

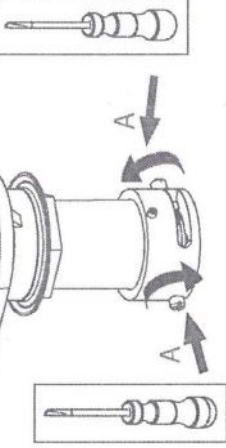
OBRÓT O 360°

1

2



WYLEWKA PODNOSI SIĘ I OPADA W DOWOLNEJ POZYCJI



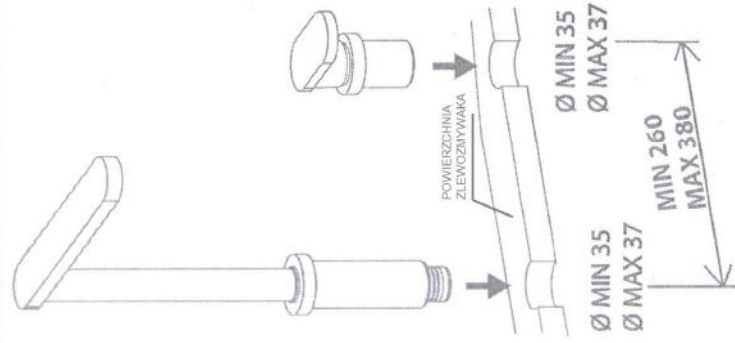
PODZAS WYCIĄGANIA WYLEWKI UPEWNIJ SIĘ, ŻE JEST ONA PODNIESIONA DO KOŃCA. POWINIENES USŁYSZEĆ "KLIK"

WYKRĘĆ ŚRUBĘ "C"

DOKRĘĆ DOBRZE ŚRUBY "A" PO OBU STRONACH

INSTALACJA

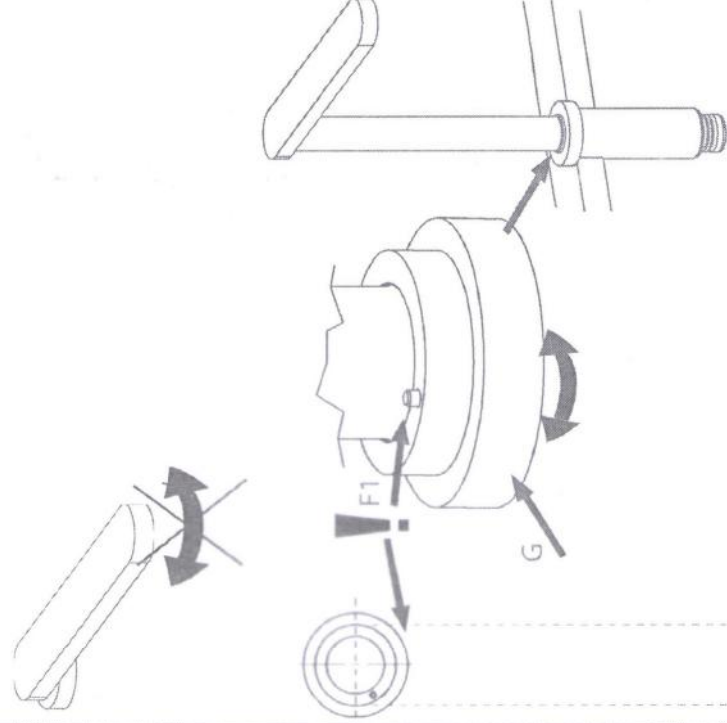
1



ZALECANA ODLEGŁOŚĆ OD OSI DO OSI
OTWORÓW MONTAŻOWYCH OD 260MM DO 380MM

2

SPRAWDŹ POŁOŻENIE
BLOKU GDY WYLEWKA
JEST OPUSZCZONA



OBRÓĆ PIERŚCIEŃ PODTSAWY "G", ABY
KOŁEK BLOKUJĄCY ZNALAZŁ SIĘ WE
WŁAŚCIWEJ POZYCJI

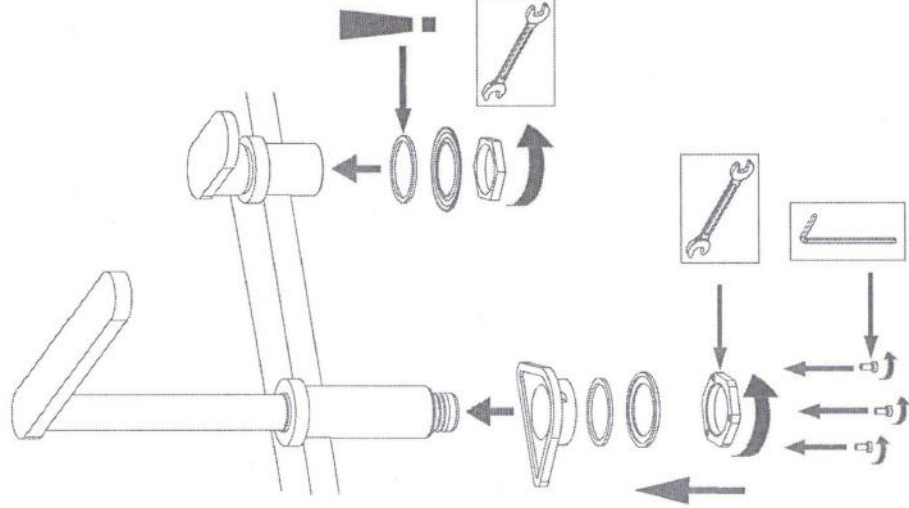
UWAGA

ŚREDNICA
OTWORÓW ZLEWOZMIYWAKA

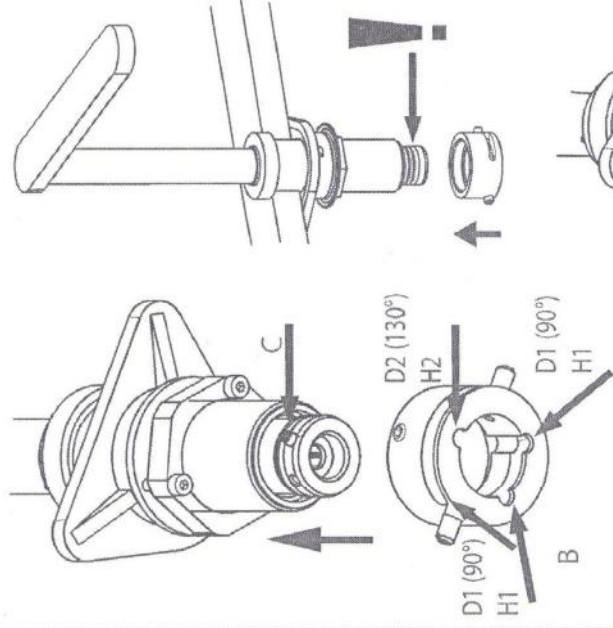
Ø MINIMUM 35 MM
Ø MAXIMUM 37 MM

3

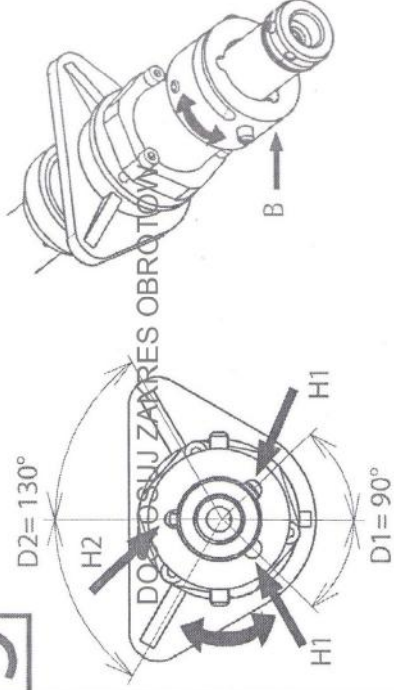
ZAMOCUJ WYLEWKĘ
I MIESZACZ W ZLEWIE



4 OPUŚĆ WYLEWKĘ, ŚRUBA "C" MUSI PRZEJŚĆ PRZEZ "H1" LUB "H2"



5

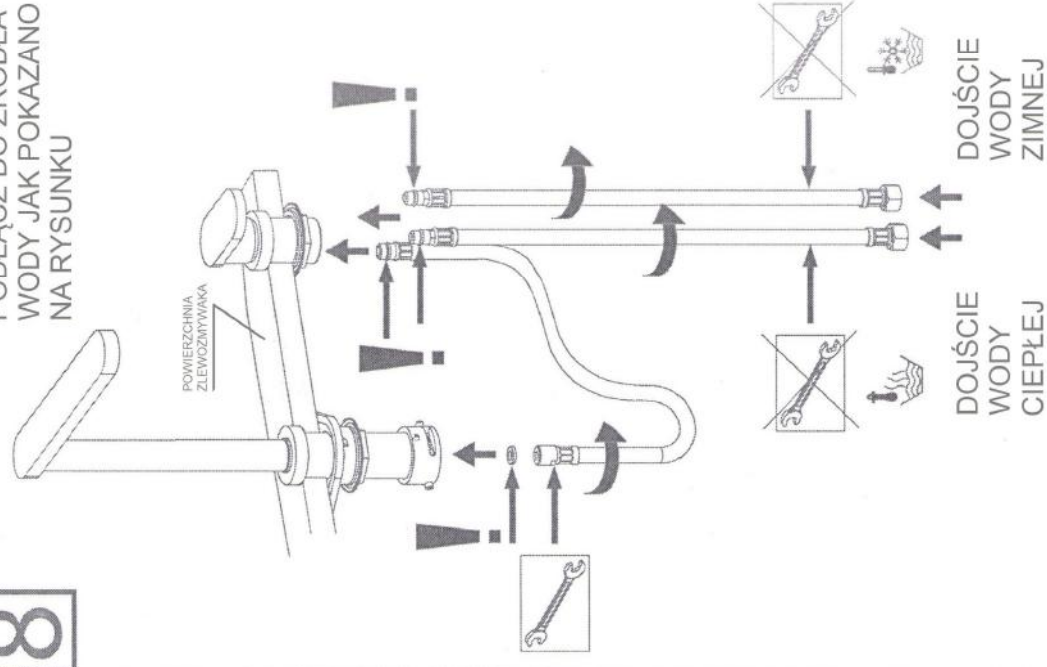


OPUŚĆ WYLEWKĘ

WYREGULUJ PIERŚCIEN "B" TAK, ABY UZYSKAĆ ŻĄDANY OBRÓT WYLEWKI WZGLĘDEM ZLEWOZMYWAKA

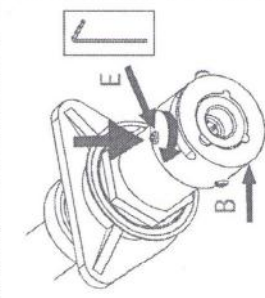
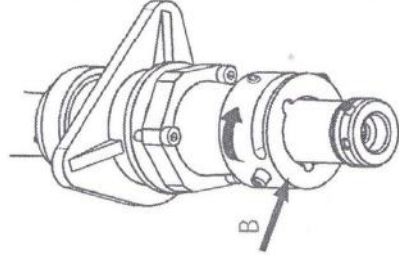
8

PODŁĄCZ DO ŹRÓDŁA WODY JAK POKAZANO NA RYSUNKU



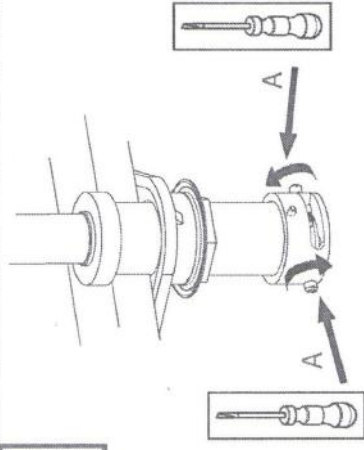
6

OPUŚĆ WYLEWKĘ, NAKRĘĆ PIERŚCIEN "B" NA GWINTOWANĄ KOŃCÓWKĘ O 5 OBRÓTÓW



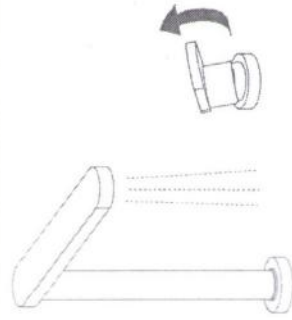
DOKRĘĆ ŚRUBĘ "E", ABY ZAMOCOWAĆ PIERŚCIEN "B" W WYBRANEJ POZYCJI

7

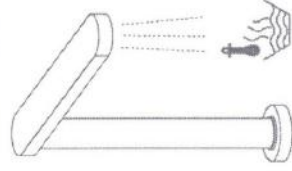


DOKRĘĆ ŚRUBY "A" DO KOŃCA, ABY UPEWNIĆ SIĘ, ŻE WYLEWKA POZOSTAJE W POZYCJI PIONOWEJ

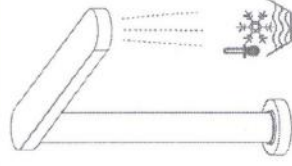
OBSŁUGA MIESZACZA



STRUMIEN WODY OTWARTY,
WODA ZMIESZANA

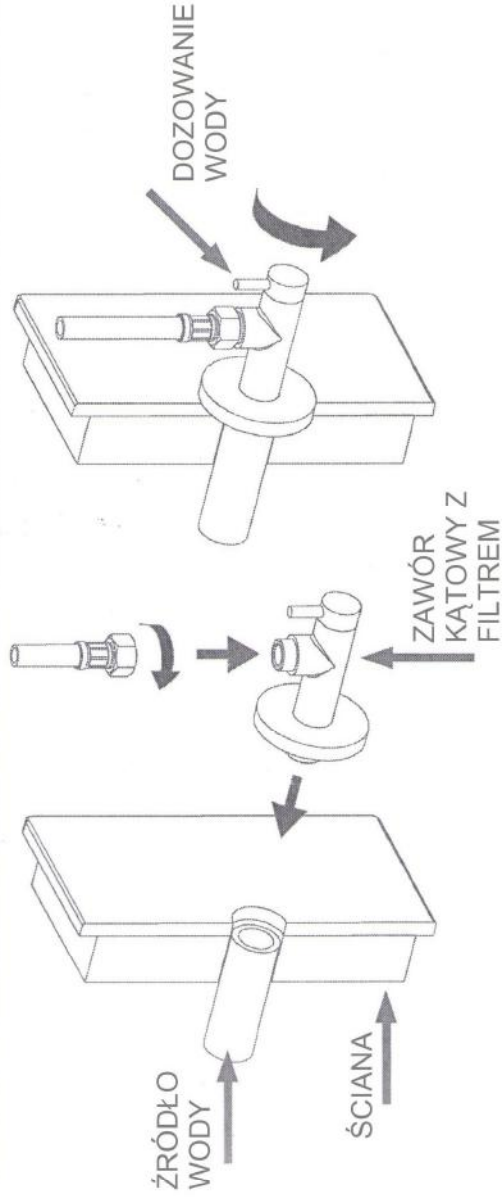


STRUMIEN WODY OTWARTY,
WODA GORAÇA

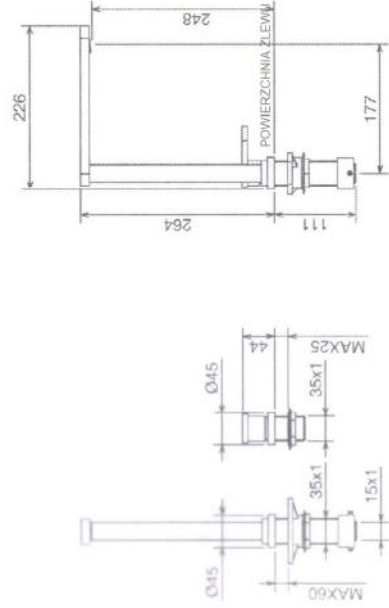


STRUMIEN WODY OTWARTY,
WODA ZIMNA

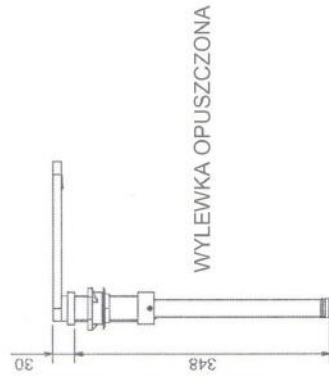
ZALECANE ZAWORY KĄTOWE G1/2 Z FILTREM



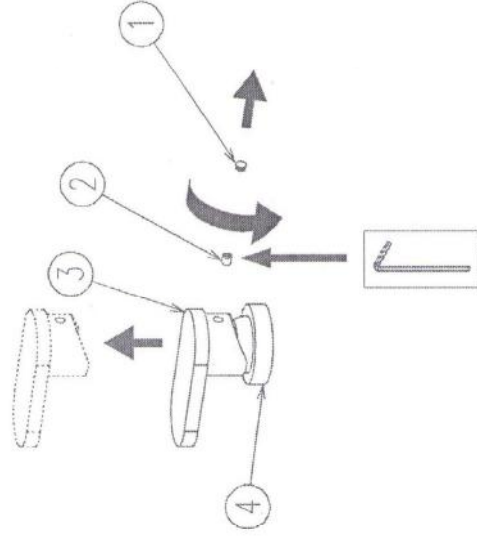
WYMIARY



WYLEWKA W POZYCJI GÓRNEJ

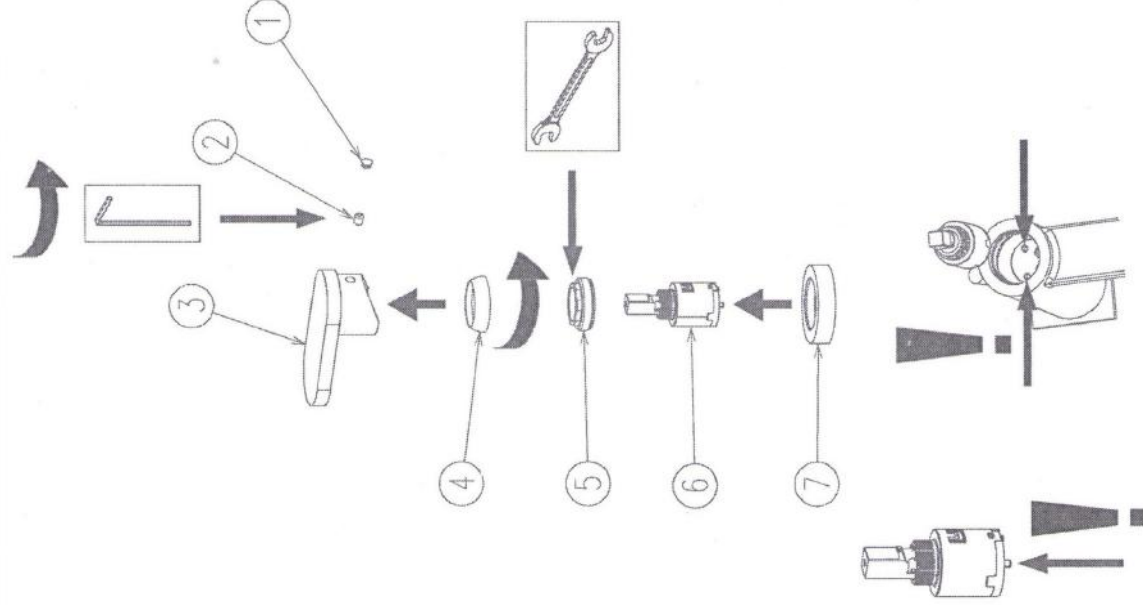


WYMIANA DŹWIGNI



ZDEJMIJ MAŁĄ NASADKĘ (1)
ODKREĆ WKREĆ DOCISKOWY (2)
KLUCZEM IMBUSOWYM 25MM
POCIĄGNIJ W GÓRĘ, ABY ZDJAĆ
DŹWIGNIĘ (3) Z KORPUSU (4)
ZAMONTUJ NOWĄ DŹWIGNIĘ I SKRĘĆ
WKRETEM DOCISKOWYM (2)
PONOWNIE ZAŁÓŻ ZAŚLEPKĘ (1)

WYMIANA GŁOWICY



ZDEJMIJ NASADKĘ (1)

ODKREĆ WKREĆ DOCISKOWY (2)
KLUCZEM IMBUSOWYM 2,5MM

POCIĄGNIJ W GÓRĘ, ABY WYJAĆ
DŹWIGNIĘ (3) Z KORPUSU

ODKREĆ RĘCZNIE CHROMOWANY
KAPTUREK (4)

ODKREĆ MOCOWANIE GŁOWICY (5)
ODPOWIEDNIM KLUCZEM 24

WYCIĄGNIJ GŁOWICĘ (6) Z KORPUSU.

OCZYŚĆ MIEJSCE GŁOWICY,
WŁÓŻ NOWĄ GŁOWICĘ (6)
UPEWNIAJĄC SIĘ, ŻE KOŁKI GŁOWICY
WESZŁY W PRAWDŁOWE OTWORY
KORPUSU (7).

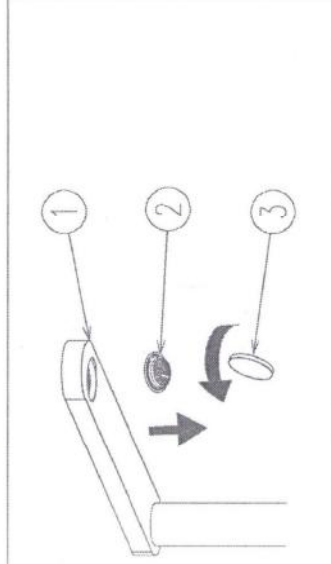
DOKREĆ MOCOWANIE GŁOWICY (5)
KLUCZEM SZEŚCIOKĄTNYM 24MM
(ZALECAMY UŻYĆ KŁUCZA
DYNAMOMETRYCZNEGO O WARTOŚCI
8Nm).

ZAŁÓŻ RĘCZNIE KAPTUREK (4).

ZMONTUJ DŹWIGNIĘ I ZAMOCUJ JĄ
WKRETEM DOCISKOWYM (2)

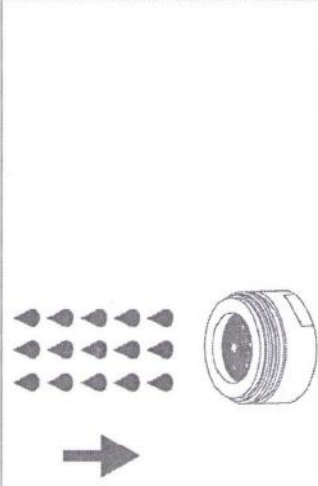
PONOWNIE ZAŁÓŻ MAŁĄ NASADKĘ.

WYMIANA PERLATORA



WYJAĆ PERLATOR (2) ZA POMOCĄ
MONETY (3) NASTĘPNIIE WYMIENIĆ
I ZAMONTOWAĆ W WYLEWCE (1)

CZYSZCZENIE PERLATORA



W PRZYPADKU ZMIEJSZONEGO
PRZEPŁYWU WODY:
WYJMIJ PERLATOR, DOKŁADNIE
WYPŁUCZ GO POD BIEŻĄCĄ WODĄ
I PONOWNIE ZAMONTUJ W
WYLEWCE

FAQ / CZĘSTE PYTANIA

PROBLEM	MOŻLIWA PRZYCZYNA	ROZWIĄZANIE
SŁABY PRZEPŁYW WODY	OSADY LUB KAMIEŃ WAPIENNY W PERLATORZE	WYJMIJ I WYCZYŚĆ LUB WYMIENI PERLATOR
SŁABY PRZEPŁYW WODY	WĘŻE ZASILAJĄCE NIE SĄ PRAWIDŁOWO PODŁĄCZONE	ODŁĄCZ WĘŻE I PODŁĄCZ PONOWNIE
DŹWIGNIA CIĘŻKO PRACUJE	USZKODZONY WKŁAD / GŁOWICA	WYMIENI WKŁAD / GŁOWICĘ
PRZECIEK	USZKODZONY WKŁAD / GŁOWICA	WYMIENI WKŁAD / GŁOWICĘ
WYLEWKA NIE BLOKUJE SIĘ W POZYCJI GÓRNEJ	ŚRUBY KULOWE (A) NIE SĄ DOKRĘCONE	PATRZ PUNKT 7 INSTRUKCJI MONTAŻU, DOKRĘĆ ŚRUBY KULOWE (A)
WYLEWKA NIE JEST ZABKOLOWANA W ZLEWOZMYWAKU	NAKRETKA ZABEZPIECZAJĄCA LUB ŚRUBY NIE SĄ DOKRĘCONE	PATRZ PUNKT 3 INSTRUKCJI MONTAŻU, DOKRĘĆ PRZECIWNAKRĘTKĘ I 3 ŚRUBY
WYLEWKA NIE OBRACA SIĘ W ZADANYM ZAKRESIE	PIERŚCIEŃ OGRANICZNIKA OBROTU WYLEWKI NIE JEST USTAWIONY	PATRZ PUNKT 6 INSTRUKCJI MONTAŻU, OBRACAJ PIERŚCIEŃ AZ ZNAJDZIESZ POŻĄDANY KĄT OBROTU

UTYLIZACJA PRODUKTU

W CELU PRAWIDŁOWEJ UTYLIZACJI NALEŻY ZAPOZNAĆ SIĘ
Z PRZEPISAMI OBOWIĄZUJĄCYMI W DANYM KRAJU